

Универсальное патронное торцовое уплотнение типа 4620P

Тип 4620P (Двойное):

- может работать,
как с затворной жидкостью
без давления (API план 52),
так и под давлением
(API план 53)

Диаметр вала:

от 24 до 70мм

Температура:

до +130°C

Скорость:

до 3600 об/мин

Давление:

от вакуума до 15 кг/см² (220 psig)

Пары трения из графита, карбида кремния, вторичные уплотнения из перфторкаучука и других материалов.

Уплотнения показали высокую надежность и эффективность:

-расширенный температурный диапазон применения

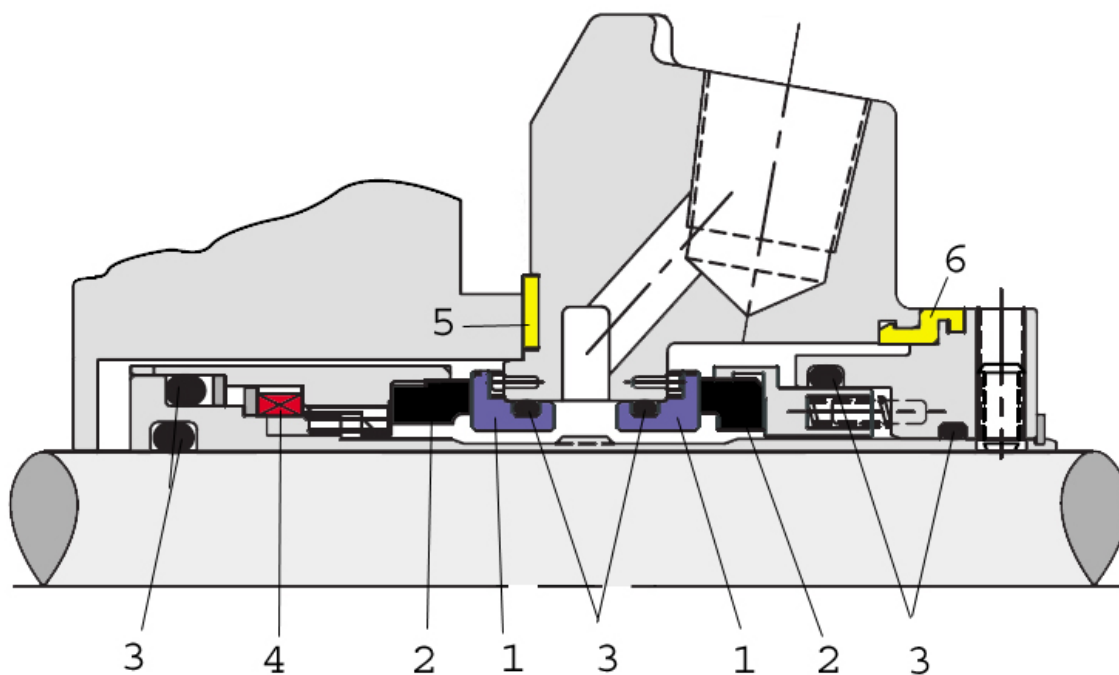
-надежность (обеспечивается конструкцией, технологией и материалами)

-долговечность (срок службы в 3-4 раза больше, чем у отечественных)

-удобство монтажа, взаимозаменяемость с отечественными

-уплотнения сертифицированы Госгортехнадзором РФ





Материалы конструкции :

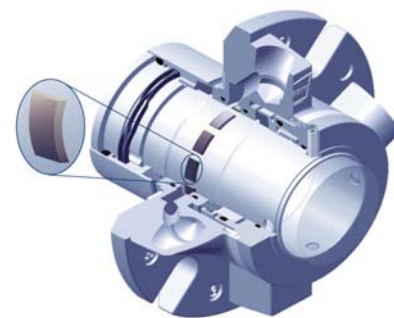
Компонент	Стандартные материалы	Опция
1. Седло/Стыковочное кольцо	Карбид кремния (Si/C)	
2. Торец/Предварительное кольцо	Графит (C)	Карбид кремния* (Si/C)
3. O-образное кольцо	Фторэластомер (Viton [®])	Пропилен этилен резина (EP), Perfluorolast [™] (Перфторэластомер)
4. Пружина	Hastelloy C [®]	
5. Прокладка	Остеклованный фторопласт	
6. Центрирующее кольцо	Остеклованный фторопласт	
Металлические части	Нержавеющая сталь 316	

* - только со стороны продукта

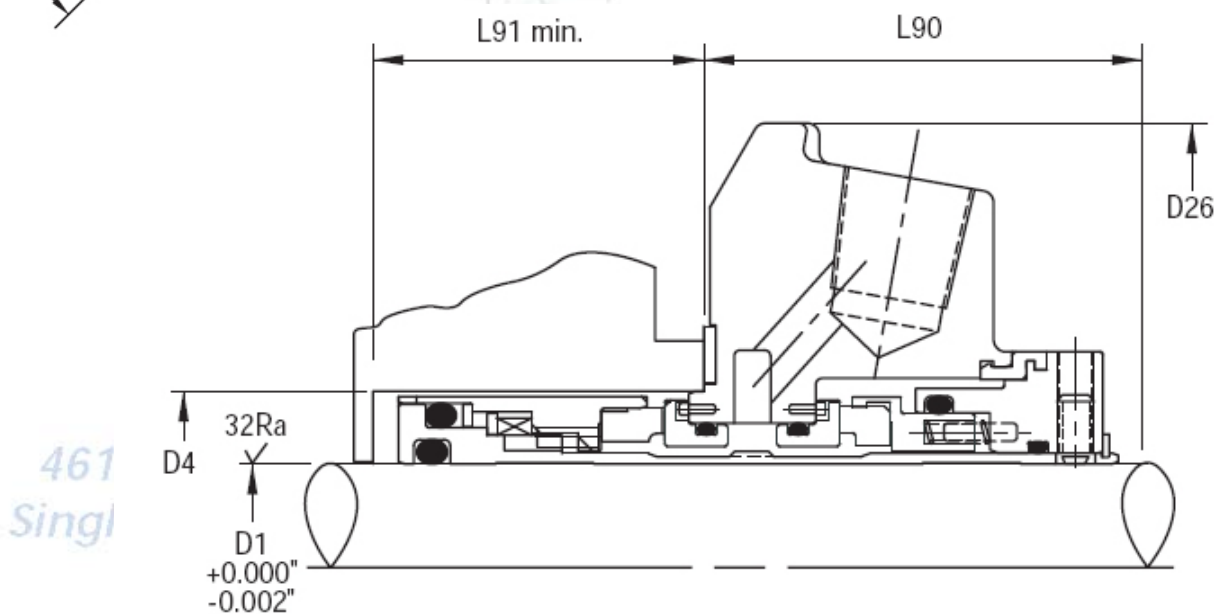
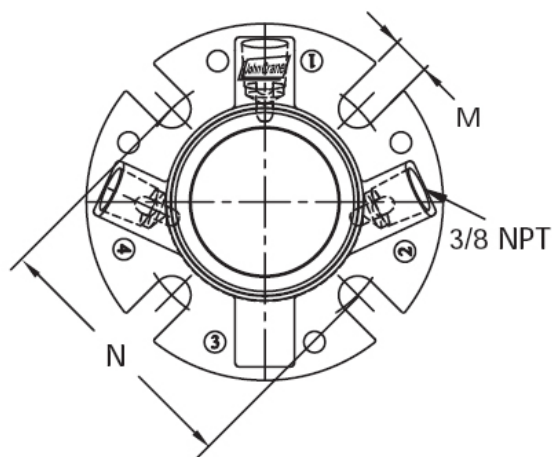
Perfluorolast[™] - торговая марка John Crane Inc.

Hastelloy C[®] - зарегистрированный торговый знак Haynes International, Inc.

Viton[®] - зарегистрированный торговый знак Du Pont.



Перекачивающее кольцо – в стандартном исполнении



D1 – диаметр вала; D4 – диаметр камеры; L91 – глубина камеры; L90 – расстояние до ближайшего препятствия по валу

Тип 4620P (размеры в мм)

D1 диаметр вала	D4 min	D4 max	D26	L90	L91 min	N min	N max	M
24	41,0	48,0	101,6	50,8	41,5	71	83	13,3
25	41,0	48,0	101,6	50,8	41,5	71	83	13,3
28	44,0	51,2	104,8	54,0	40,7	74	86	13,3
30	46,0	58,3	108,0	54,0	40,7	82	89	13,3
32	47,6	58,3	108,0	54,0	40,7	82	89	13,3
33	50,8	61,5	111,1	54,0	40,7	85	92	13,3
35	50,8	61,5	111,1	54,0	40,7	85	92	13,3
38	57,2	68,1	123,8	55,5	42,7	91	105	13,3
40	60,0	71,4	127,0	55,5	42,7	96	108	14,3
43	63,5	74,1	133,4	55,5	42,7	98	114	14,3
45	63,5	74,1	133,4	55,5	42,7	98	114	14,3
48	66,7	74,1	133,4	55,5	42,7	98	114	14,3
50	69,9	76,6	139,7	60,3	43,5	102	121	14,3
53	73,0	85,3	148,8	60,3	43,5	114	125	17,5
55	73,0	85,3	148,8	60,3	43,5	114	125	17,5
58	79,4	91,7	165,1	64,2	43,5	120	141	17,5
60	79,4	91,7	165,1	64,2	43,5	120	141	17,5
63	85,7	98,8	171,5	66,7	43,3	127	147	17,5

65	85,7	98,8	171,5	66,7	43,3	127	147	17,5
70	93,6	103,2	171,5	65,1	43,9	131	147	17,5

4610
Single

